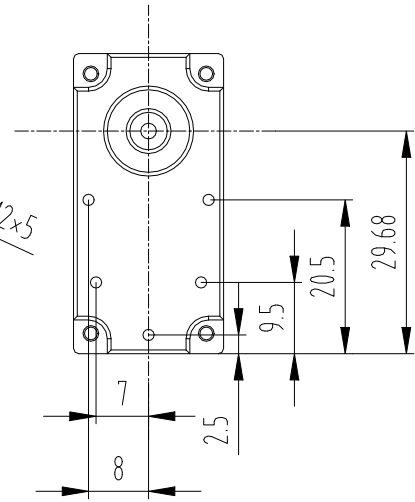
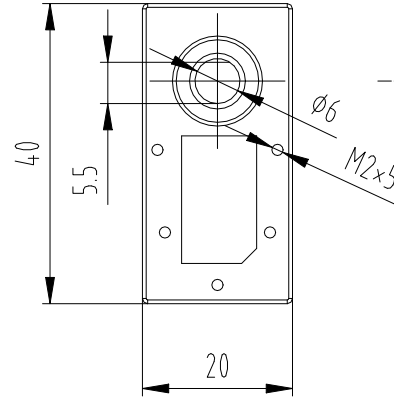
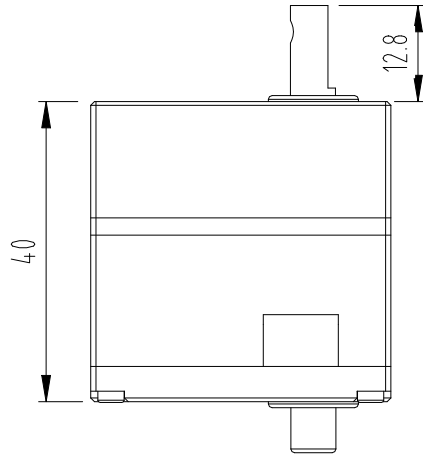
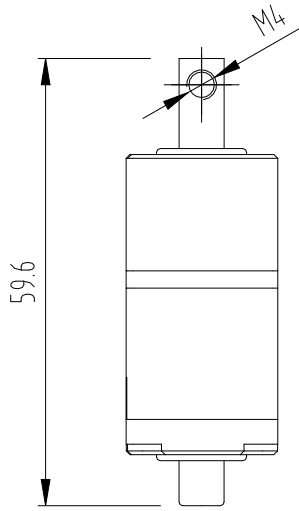


70-人ZHY



借通用件登记

描 图

校 描

旧底图总号

签 字

日 期

标记	处数	更改文件号	签字	日期				
设计		Kerry	标准化		图样标记	重量	比例	
审核							1:1	
工艺			日期	2023/11/7	共 页		第 页	

深圳市华馨京科技有限公司  
Fashion Star Technology Limited

双轴舵机40×20×40系列 - D轴

KHZY-04