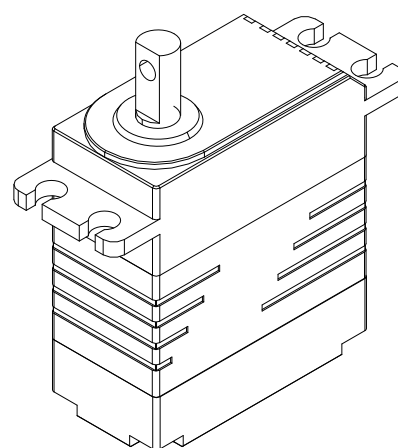
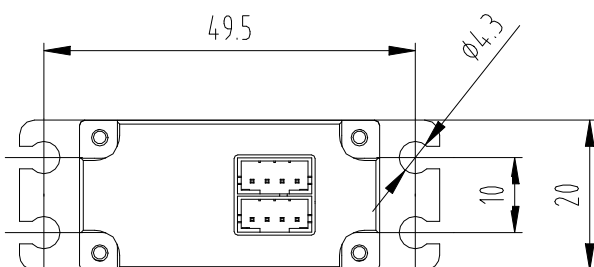
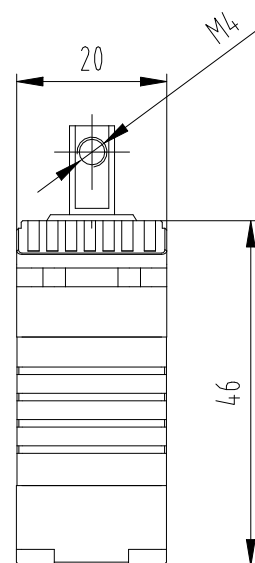
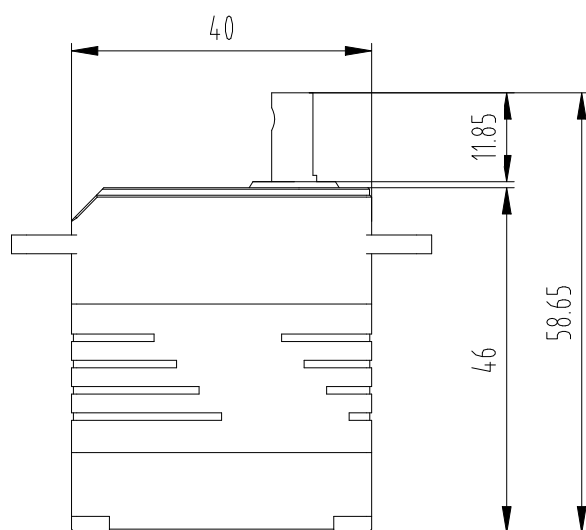
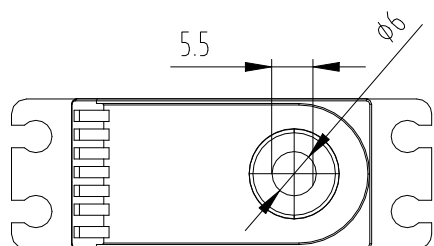


KHZY-24



借通用件登记

描图

校描

旧底图总号

签字

日期

标记	处数	更改文件号	签字	日期	图样标记	重量	比例
设计		Kerry	标准化				1:1
审核							
工艺			日期	2025/4/15	共 页		第 页

深圳市华馨京科技有限公司  
Fashion Star Technology Limited

RS485协议舵机外观尺寸(H)-D型输出轴

KHZY-24